



PRESSOSTAT PRESSURE SWITCH

SERIE GP GP SERIES



UTILISATION

Un élément sensible déformable actionne un micro-contact par le biais d'un mécanisme composé d'une lame métallique présentant une excellente tenue aux chocs et aux vibrations.

USES

A sensing element actuates a microswitch through a flexible metallic arm mechanism which allows the device to withstand impacts or vibrations without set point drifting

CARACTERISTIQUES

Boîtier : Polyaramide renforcé de 50% de fibre de verre
Protection : IP 66 (suivant EN60529)
Visserie externe : Acier cadmié (inox en option)
T° ambiante : -20 à 70°C
T° de stockage : -30 à 80°C
Version : pression relative
Gamme de pression : -1 à 100 bar en 8 gammes
Pression maxi : Voir tableau au verso
Élément sensible : Soufflet
Matière élément sensible : Bronze ou inox 316L
T° du fluide : -20 à +60°C (soufflet bronze)
 -20 à +150°C (soufflet inox)

TECHNICAL DATA

Housing : Polyaramide 50% fiberglass reinforced
Protection : IP 66 (according to EN60529)
External screws : Cadmium plated (st.st. as option)
Ambient T° : -20 to 70°C
Storage T° : -30 to 80°C
Version : relative pressure
Relative range : -1 to 100 bar 8 ranges available
Max. pressure : Refer backside table
Sensor : Bellows
Material : Bronze or 316L st.st.
Process T° : -20 to +60°C (bronze bellow)
 -20 to +150°C (316L st.st. bellow)

Micro-contact : 1 ou 2 contacts inverseurs
Pouvoir de coupure : voir tableau ci-dessous

Fonctions électriques n°			Pouvoir de coupure (résistif)	
1 inverseur	2 inverseurs		Alternatif	Continu
	simultanés	décalés		
6	-	-	10A/240V	0,3A/110V
10	30	50	5A/240V	0,5A/130V
16	36	56	2A/220V	1A/130V
6D - 10D *	30D *	50D *	-	50mA/30V
18D / 20D *	-	-	-	50mA/30V

* utilisation en S.I. ou pour automate.


Microswitch : 1 or 2 SPDT
Current rating : refer to table here after

Electrical function n.			Current rating (resistive)	
1 SPDT	2 SPDT		AC	DC
	Acting together	Separately adjustable		
6	-	-	10A/240V	0.3A/110V
10	30	50	5A/240V	0.5A/130V
16	36	56	2A/220V	1A/130V
6D - 10D *	30D *	50D *	-	50mA/30V
18D / 20D *	-	-	-	50mA/30V

* for "IS" or PLC uses

Raccord process : 1/2" GM en standard (autres : sur demande)
Raccord électrique : Presse étoupe ISO16
 Bornier interne 3 fils 1,5 mm²
Reproductibilité : ≤ 1% gamme

Process connection : 1/2" BSP M (as standard) (others on request)
Electrical connection : ISO16 cable gland
 Internal terminal 3 wires 1.5 mm²
Repeatability : ≤ 1% range

VERSION ATEX (en option)  : sécurité intrinsèque
 EEx ia IIC T6 (-40°C<Ta< 80°C)
Groupe - Catégorie : II - 1 G/D
N° d'attestation : LCIE 01 ATEX 6008 X
 Voir notice d'instruction ATEX pour une utilisation sûre

ATEX VERSION (as option) : intrinsic safety
 EEx ia IIC T6 (-40°C<Ta< 80°C)
Group - Category : II - 1 G/D
Certificate N° : LCIE 01 ATEX 6008 X
 Refer to ATEX instructions manual for a safe use

SOUCEUX D'AMELIORER NOS PRESTATIONS NOUS RESERVONS LE DROIT DE REVISER SANS PREAVIS LES CARACTERISTIQUES DE NOS PRODUITS
 CONTINUOUS DEVELOPMENTS MAY RESULT IN SPECIFICATION CHANGES WITHOUT NOTICE

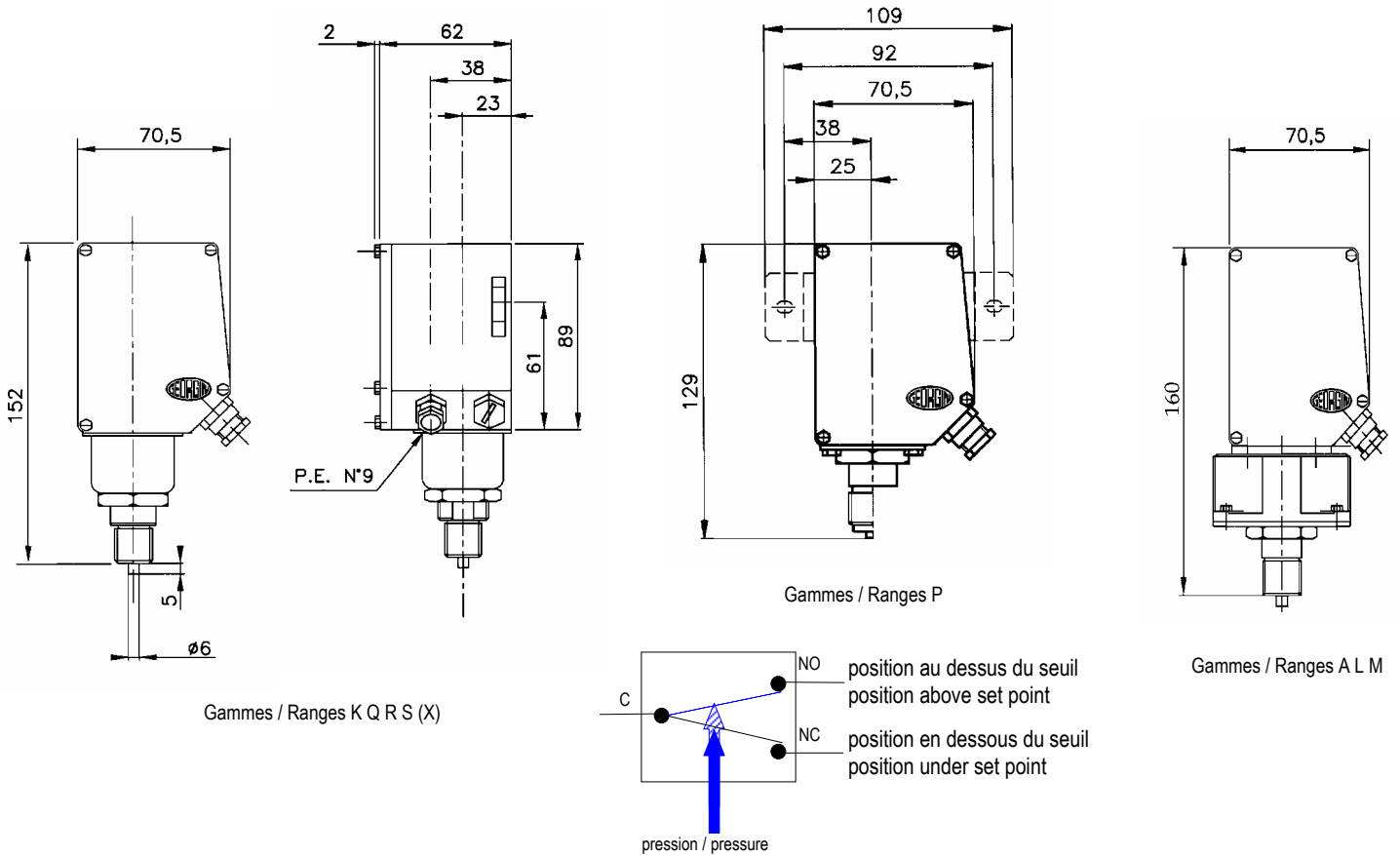
TABEAU DE GAMMES / RANGES TABLE

TYPE	GAMMES / RANGES (bar)	écarts / dead band (mbar)					P max. (bar)
		fixe / fixed (≤)			Ajustable / adjustable		
		10	16	30	6		
				Min. (≤)	Max.		
GP - A(X)	-1...0	19	10	30	35	160	1,5 (2*)
GP - M(X)	0,05...1	18	9	29	30	160	1,5 (2*)
GP - L(X)	-1...1	40	20	60	70	300	7 (8*)
GP - K(X)	-1...4	150	55	160	210	800	13 (15*)
GP - P(X)	0,5...10	200	100	300	350	1500	13(15*)
GP - Q(X)	2,5...20	400	210	600	800	3000	30
GP - RX	5...40	800	450	1300	1600	6000	80
GP - SX	10...100	2200	1200	3300	4800	15000	250

*(X) Version soufflet inox

*(X) Stainless steel bellows version

ENCOMBREMENT (mm) – RACCORDEMENT ELECTRIQUE / DIMENSIONS (mm) – ELECTRICAL CONNECTION



POUR COMMANDER / TO ORDER

G	P	4	P	X
SERIE	MESURE MEASURE	N° DU CONTACT SWITCH NUMBER	GAMME (bar) RANGE (bar)	MATIERE MATERIAL
	P Pression Pressure	10(D) 1 x SPDT - faible écart fixe / fixed DB	A -1...0	- bronze
		16 1 x SPDT - très faible écart fixe / fixed DB	M 0,05...1	X inox 316L 316L st.st.
		18(D) 1 x SPDT - réarmement manuel (à maxi) / manual reset max	L -1...1	
		20(D) 1 x SPDT - réarmement manuel (à mini) / manual reset min	K -1...4	
		6 (D) 1 x SPDT - écart réglable / adjustable DB	P 0,5...10	
		30 (D) 2 x SPDT simultanés - écart fixe / simultaneous - fixed DB	Q 2,5...20	
		50 (D) 2 x SPDT décalés - écart fixe / acting separatly - fixed DB	R 5...40	
		56 2 x SPDT décalés - écart fixe / acting separatly - fixed DB	S 10...100	