



# BXNE0\*-3\*

## ALIMENTATION POUR ELECTROVANNE SOLENOID DRIVER



### FONCTION

Alimentation de sécurité intrinsèque pour appareils situés en zone dangereuse. (électrovannes, voyants, transmetteurs...)

### FUNCTION

Intrinsically safe power supply for instruments in hazardous area. (solenoid valves, pilot lamps, transmitters...)

### CARACTERISTIQUES ELECTRIQUES

Nombre de voies	1 ou 2 selon modèles
Alimentation	110 / 230 Vca ±10% (48 à 62 Hz) 21,6 à 53 Vcc (à préciser à la commande)
Présence tension signalée par DEL verte en face avant.	
Consommation	≤ 3W
Entrée (de la zone sûre)	1 ou 2 télécommandes (voir codification)
Sortie (vers la zone dangereuse)	
Alimentation (tension et courant suivant les modèles)	
Isolément galvanique entre	
Alimentation / Sortie	2500 Vca 50 Hz

### ELECTRICAL DATA

Number of channels	1 or 2 according to models
Power supply	110 / 230 Vac ±10% (48 to 62 Hz) 21.6 to 53 Vdc (to be specified when ordering)
Front face green LED ON when energized.	
Consumption	≤ 3W
Input (from safe area)	1 or 2 remote controls (see codification)
Output (to hazardous area)	
Power supply (Voltage and current according to models)	
Galvanic isolation between	
Supply / Output	2500 Vac 50 Hz

### CARACTERISTIQUES MECANIQUES

Installation	En zone sûre
Présentation	Boîtier ABS
Poids	200 g
Température de stockage	-25 à 70 °C
Température de fonctionnement	-10 à 60 °C
Humidité relative	5 à 95% sans condensation
Raccordement	par bornes à ressort débouchables
Montage	Sur profilé EN 50022

### MECHANICAL DATA

Installation	In safe area
Housing	ABS case
Weight	200 g
Storage temperature	-25 to 70 °C
Operating temperature	-10 to 60 °C
Relative humidity	5 to 95% without condensing
Connection	Plug-in cage clamp terminals
Mounting	On rail EN 50022

### CERTIFICATIONS

CEM	EN 61326 & CEI 61000-6-2
DBT	CEI 1010-1 Catégorie de surtension II
Sécurité Intrinsèque	EN 60079-11 & EN 61241-11 [Ex ia] I ou [Ex ia] IIC ou [Ex ia] IIB [Ex iaD] I ou [Ex iaD] IIC ou [Ex iaD] IIB
LCIE N°	02 ATEX 6104X
Classification ATEX	CE 0081  II (1) G/D

### CERTIFICATIONS

EMC	EN 61326 & IEC 61000-6-2
Low Voltage Directive	IEC 1010-1 Category II (overvoltage)
Intrinsic Safety	EN 60079-11 & EN 61241-11 [Ex ia] I or [Ex ia] IIC or [Ex ia] IIB [Ex iaD] I or [Ex iaD] IIC or [Ex iaD] IIB
Certified through LCIE N°	02 ATEX 6104X
ATEX Classification	CE 0081  II (1) G/D

### PARAMETRES DE SECURITE / SAFETY PARAMETERS

	Modèles / Models							
(entre bornes L+ / H- ou M+ / J-)	01**	02**	05**	09**	31**	34**	37**	(between terminals L+ / H- ou M+ / J-)
Tension Uo (V)	23.5	23.5	23.5	23.5	7.2	13	16.1	Voltage Uo (V)
Courant Io (mA)	160	150	87	64	185	185	270	Current Io (mA)
Puissance Po (W)	1.3	1.15	0.75	0.59	0.62	1.25	2.15	Power Po (W)
Capacité extérieure groupe II C (nF)	132	132	132	132	14500	1000	451	External capacity, group II C (nF)
Inductance extérieure groupe II C (mH)	1	1.5	4	9	0.9	0.9	0.9	External inductance, group II C (mH)
Capacité extérieure groupe II B (µF)	0.98	0.98	0.98	0.98	240	6.2	2.69	External capacity, group II B (µF)
Inductance extérieure groupe II B (mH)	5.5	6.5	17	32	4	4	3	External inductance, group II B (mH)

FC-BXNE-FREN-17-12-2007  
Subject to modifications due to technical advances / Soucieux d'améliorer nos produits, nous nous réservons le droit de réviser sans préavis les caractéristiques de nos produits

## CODIFICATION

Modèle Model	Commande Control	Option	Alimentation Power supply
BXNE			
..	0	00	E 110 / 230 Vac
	1	B0	2 24 / 48 Vdc
	2		
	3		
	D		

Tension et courant de sortie suivant courbes  
*Output voltage and current according to curves*

Sans télécommande  
*Without remote control*

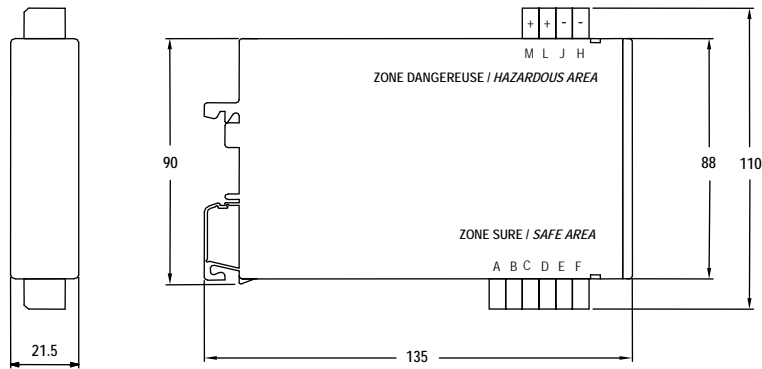
1 télécommande par 24v isolé / 1 sortie  
*1 remote control by 24v isolated / 1 output*

2 télécommandes par 24v isolé / 2 sorties alternées  
*2 remote controls by 24v isolated / 2 alternated outputs*

1 télécommande par 24v isolé / 2 sorties alternées  
*1 remote control by 24v isolated / 2 alternated outputs*

1 télécommande par contact / 2 sorties alternées  
*1 remote control by contact / 2 alternated outputs*

## ENCOMBREMENT / DIMENSIONS (mm)



## RACCORDEMENT / WIRING (Exemples / Examples)

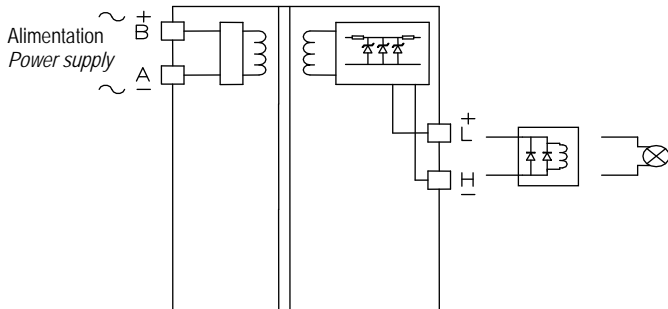
ZONE SÛRE  
SAFE AREA

ZONE DANGEREUSE  
HAZARDOUS AREA

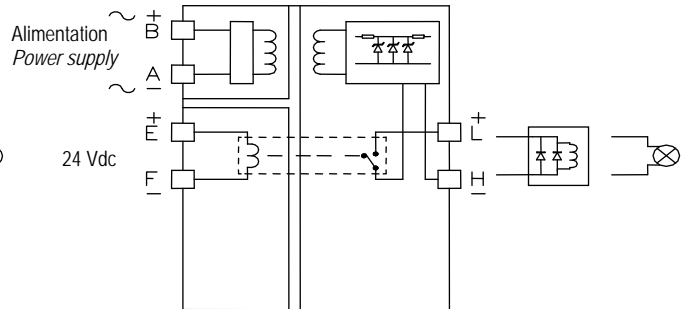
ZONE SÛRE  
SAFE AREA

ZONE DANGEREUSE  
HAZARDOUS AREA

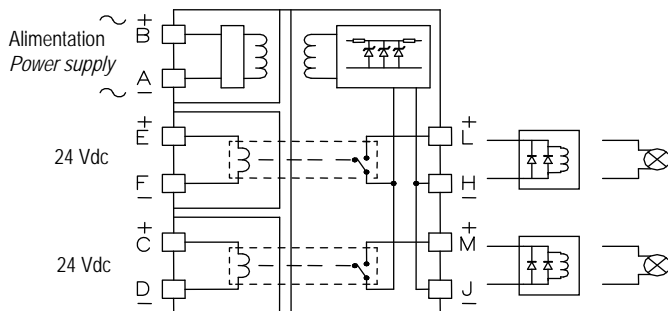
BXNE \*\*0\*\*\*



BXNE \*\*1\*\*\*



BXNE \*\*2\*\*\*



BXNE \*\*D\*\*\*

