



# BXL/M/NT(I)

## ALIMENTATION TRANSMETTEUR / TRANSMETTEUR SMART TRANSMITTER / SMART TRANSMITTER POWER SUPPLY



### FONCTION

Alimentation de sécurité intrinsèque à isolement galvanique pour transmetteurs (BXMT, BXL, BXNT) ou pour transmetteurs intelligents au protocole HART (BXMTI, BXLTI, BXNTI).  
Alimentation transmetteur 2 fils.

### CARACTERISTIQUES ELECTRIQUES

Nombre de voies	2 entrées / 2 sorties pour BXMT, BXMTI 1 entrée / 2 sorties pour BXL, BXLTI 1 entrée / 1 sortie pour BXNT, BXNTI
Alimentation	99 à 253 Vca (48 à 62 Hz) 22,6 à 53 Vcc (à préciser à la commande)
Présence tension signalée par DEL	verte allumée en face avant
Alimentation transmetteur et ligne	≥ 16,5 Vcc (BXMT, BXL, BXNT) ≥ 16 Vcc (BXMTI, BXLTI, BXNTI)
Consommation	≤ 4,5W (BXMT, BXL, BXMTI, BXLTI) ≤ 2,3W (BXNT, BXNTI)
Signal d'entrée (de la zone dangereuse)	4 / 20 mA (générateur et récepteur)
Signal de sortie (vers la zone sûre)	4 / 20 mA (générateur et récepteur)
Impédance d'entrée	50 Ω ±2%
Résistance de charge	≤ 800 Ω
Précision	≤ 0,2%
Linéarité	≤ ± 0,1%
Dérive	Tension alimentation ≤ ± 0,01% / % Ualim Résistance de sortie ≤ ± 0,01% / 100 Ω Température ≤ ± 150 ppm / °C
Temps de réponse	≤ 100 ms
Isolement galvanique entre Entrées/Sorties/Alimentation	2500 Vca 50 Hz

### CARACTERISTIQUES MECANIKES

Installation	En zone sûre
Présentation	Boîtier ABS
Poids	200 g
T° de stockage	-25 à 70°C
T° de fonctionnement	-10 à 60°C
Humidité relative	5 à 95 % sans condensation
Raccordement	Par bornes à ressort débrochables
Montage	Sur profilé EN 50022

### CERTIFICATIONS

CEM	EN 61326 & CEI 61000-6-2
DBT	CEI 1010-1 Catégorie de surtension II
Sécurité Intrinsèque	EN 60079-11 & EN 61241-11 [Ex ia] I ou [Ex ia] IIC ou [Ex ia] IIB [Ex iaD] I ou [Ex iaD] IIC ou [Ex iaD] IIB 02 ATEX 6104X
LCIE N°	02 ATEX 6104X
Classification ATEX	CE 0081  II (1) G/D
Classification SIL	SIL 2 suivant CEI 61508

### FUNCTION

Intrinsically Safe galvanic isolated power supply for transmitters (BXMT, BXL, BXNT) or smart transmitters using "HART" protocol (BXMTI, BXLTI, BXNTI).  
2 wires transmitter power supply.

### ELECTRICAL DATA

Number of channels	2 inputs / 2 outputs (BXMT, BXMTI) 1 input / 2 outputs (BXL, BXLTI) 1 input / 1 output (BXNT, BXNTI)
Power supply	99 to 253 Vac (48 to 62 Hz) 22.6 to 53 Vdc (to be specified when ordering)
Front panel green LED ON when energized.	
Transmitter and line power supply	≥ 16.5 Vdc (BXMT, BXL, BXNT) ≥ 16 Vdc (BXMTI, BXLTI, BXNTI)
Consumption	≤ 4.5W (BXMT, BXL, BXMTI, BXLTI) ≤ 2.3W (BXNT, BXNTI)
Input signal (from hazardous area)	4 / 20 mA (generator and receiver)
Output signal (to safe area)	4 / 20 mA (generator and receiver)
Input resistance	50 Ω ±2%
Load resistance	≤ 800 Ω
Accuracy	≤ 0.2%
Linearity	≤ ± 0.1%
Drift	Voltage supply ≤ ± 0.01% / % Usupply Output resistance ≤ ± 0.01% / 100 Ω Temperature ≤ ± 150 ppm / °C
Response time	≤ 100 ms
Galvanic isolation between Inputs/Outputs/Supply	2500 Vac 50 Hz

### MECHANICAL DATA

Installation	In safe area
Dimensions	ABS case
Weight	200 g
Storage temperature	-25 to 70°C
Operating temperature	-10 to 60°C
Relative humidity	5 to 95 % without condensation
Connection	Plug-in cage clamp terminals
Mounting	On rail EN 50022

### CERTIFICATIONS

EMC	EN 61326 & IEC 61000-6-2
Low Voltage Directive	IEC 1010-1 Category II (overvoltage)
Intrinsic Safety	EN 60079-11 & EN 61241-11 [Ex ia] I or [Ex ia] IIC or [Ex ia] IIB [Ex iaD] I or [Ex iaD] IIC or [Ex iaD] IIB 02 ATEX 6104X
Certified through LCIE N°	02 ATEX 6104X
ATEX Classification	CE 0081  II (1) G/D
SIL Classification	SIL 2 according to IEC 61508

### PARAMETRES DE SECURITE / SAFETY PARAMETERS

Modèles/ Models

	BXMT1 / BXLTI1* / BXNT6*		BXMTI2 / BXLTI2* / BXNTI6*		
Voie 1	HJ	JL	HJ	JL	Channel 1
Voie 2	MP	PR	MP	PR	Channel 2
Tension Uo(V)	27.5	11	27.5	11	Voltage Uo (V)
Courant Io (mA)	80.1	1.1	80.1	1.1	Current Io (mA)
Puissance Po (mW)	550.72	3.06	550.72	3.06	Power Po (mW)
Capacité extérieure (nF) groupe IIC	86	1970	86	1970	External capacity (nF) groupe IIC
Inductance extérieure (mH) groupe IIC	2.8	100	2.8	100	External inductance (mH) groupe IIC
Capacité extérieure (nF) groupe IIB	672	13800	672	13800	External capacity (nF) groupe IIB
Inductance extérieure (mH) groupe IIB	4.2	150	4.2	150	External inductance (mH) groupe IIB

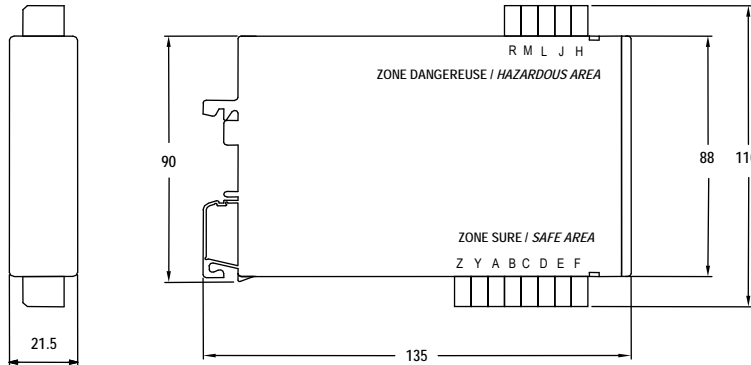
\* BXLTI1 / BXLTI2 / BXNT6 / BXNTI6 Voie 1 seule – Channel 1 only

FC-BXL/NT-FREN-17-12-2007  
Subject to modifications due to technical advances / Soucieux d'améliorer nos produits, nous nous réservons le droit de réviser sans préavis les caractéristiques de nos produits

## CODIFICATION

Type	Option	Alimentation Power supply
BXLT1	00 Sans option/ Without option	E 110/230 Vac
BXMT1	B0 Bornes à visser/ Screw terminals	2 24/48 Vdc
BXNT6		
BXLT12		
BXMT12		
BXNT16		

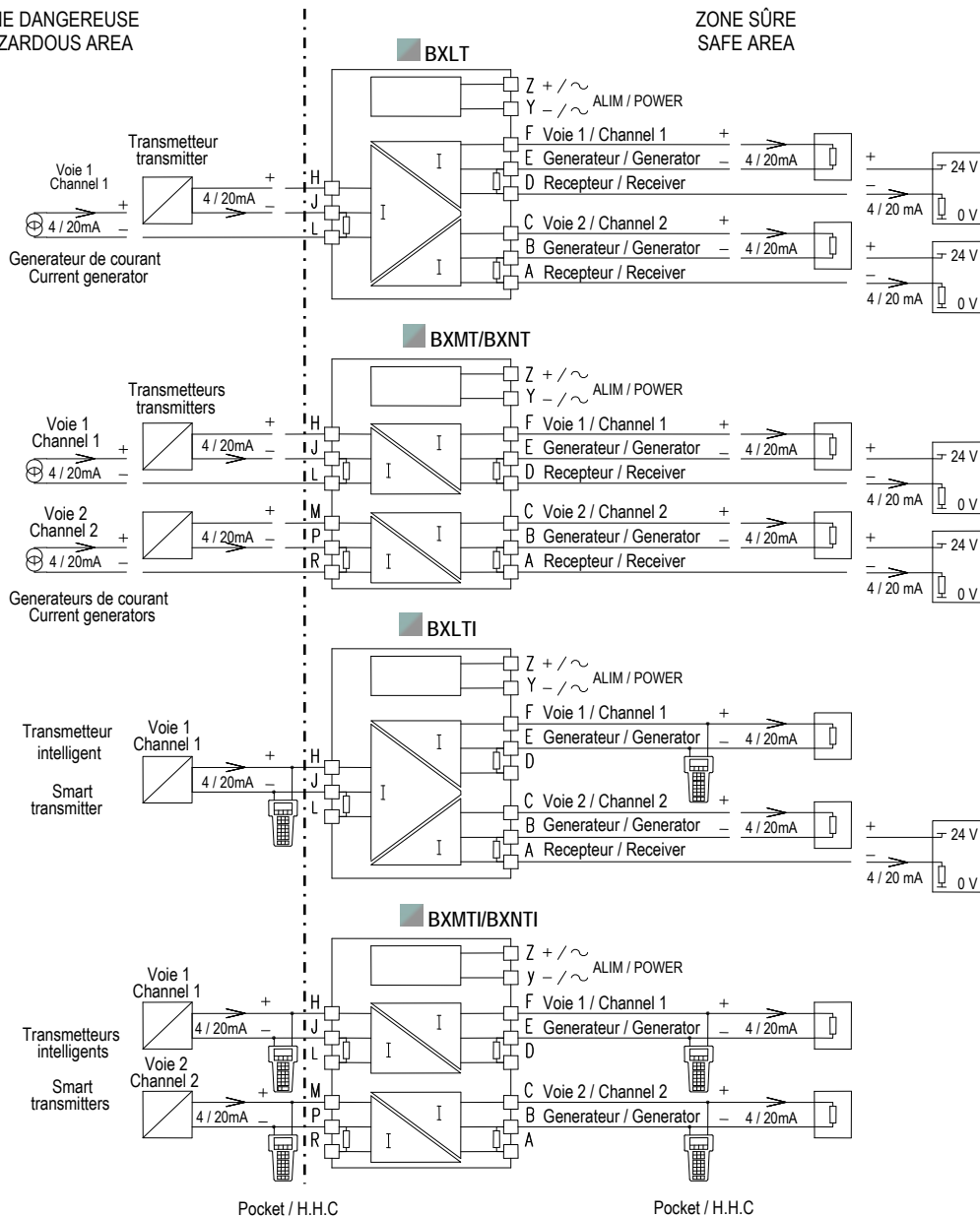
## ENCOMBREMENT / DIMENSIONS (mm)



## RACCORDEMENT / WIRING

ZONE DANGEREUSE  
HAZARDOUS AREA

ZONE SÛRE  
SAFE AREA



\* BXNT / BXNTI, Voie 1 seule – Channel 1 only

Pocket / H.H.C

Pocket / H.H.C