

HC201

made in italy



DESCRIZIONE/DESCRIPTION

- Pompa dosatrice multifunzione. Regolazione meccanica della singola iniezione. Tecnologia a microprocessore, display, controlli digitali;
- Funzionamento proporzionale a segnale esterno digitale con divisore e moltiplicatore degli impulsi in ingresso;
- Funzionamento proporzionale a segnale analogico 4-20 mA diretto e inverso;
- Funzionamento costante con regolazione della portata in impulsi/minuto, minimo 1 impulso/10 minuti;
- Funzionamento temporizzato, tramite timer giornaliero/settimanale;
- Fornita con predisposizione per la sonda di livello (sonda e connettore esclusi);
- Protezione IP65.
- *Multi-function dosing pump. Mechanic adjustment of each injection. Microprocessor, display and digital control technology;*
- *Proportional functioning with external digital signal, with input pulses divider and multiplier;*
- *Proportional functioning with 4-20 mA direct and inverse analogue signal;*
- *Constant functioning with flow rate adjustment in pul/minute, min. 1 pulse/10 minutes. Timed functioning with daily/weekly timer;*
- *Level probe compatible (probe and connector not included);*
- *IP65 protection.*

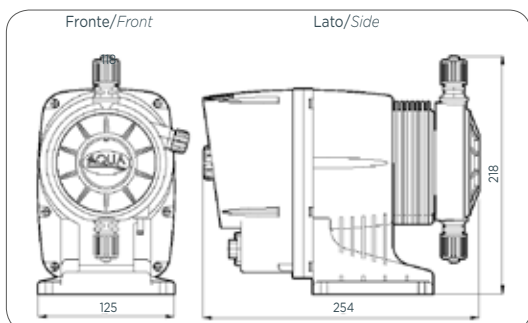


CARATTERISTICHE TECNICHE/TECHNICAL FEATURES

	Versione standard Standard version	A richiesta Upon request
Corpo pompa <i>Pump head</i>	PVDF	PVC spurgo automatico <i>PVC automatic bleeding</i>
Cassa pompa <i>Pump housing</i>	PBT	-
Diaframma <i>Diaphragm</i>	PTFE	-
Sfere <i>Balls</i>	PVDF	PTFE, ceramica <i>Pyrex/ceramic</i>
Valvole <i>Body valve</i>	PVDF	-
O-rings <i>O-rings</i>	Viton®	Dutral®
Valvola di iniezione molla - sfera <i>Spring loaded injection valve</i>	Hastelloy-PTFE	Hastelloy-ceramica <i>Hastelloy-ceramic</i>
Raccordo d'iniezione <i>Injection fitting</i>	PVDF	-
Valvola di fondo <i>Foot valve</i>	PVDF	-
Tubo di aspirazione e di spurgo <i>Suction and air bleed pipe</i>	PVC	-
Tubo di mandata <i>Delivery pipe</i>	PE	-
Alimentazione <i>Power supply</i>	230V	110V



DIMENSIONI/DIMENSIONS



NORMATIVE/STANDARDS

- n° 2004/108/CE Direttiva EMC
- n° 2006/95/CE "DBT Low Voltage Directive"
- n° 2011/65/UE , 2012/19/UE "direttive RoHs e WEEE"
- *no. 2004/108/CE EMC directive*
- *no. 2006/95/CE "DBT Low Voltage Directive"*
- *no. 2011/65/UE, 2012/19/UE "RoHs and WEEE directives"*



IMBALLO/PACK

- Confezione singola/*Single pack*:
axbxc: 295x160x350 mm - Kg: 4,55
- Confezione multipla/*Multipack*:
axbxc: 375x355x620 mm - Kg: 19,40

01 > pompe dosatrici elettromagnetiche solenoid driven dosing pumps

HC201

• Tenute in viton.

• With viton seals.

Codice Code	Modello Model	Portata Flow rate	Pressione Pressure	N°colpi Strokes	Vol. iniezione Stroke volume	Assorbimento Consumption	Tubi (INTxEST) Tubing IDxOD	Corpo pompa Pump head
		lt/h	BAR	BPM/SPM	ml/colpo	watt	mm	
AD24002180P04000	02.18	2	18	120	0,27	34	4x6	PVDF 3/8"
		4	9		0,55			
		9	1		1,25			
AD24004180P04000	04.18	4	18	120	0,55	34	4x6	PVDF 3/8"
		6,8	9		0,94			
		12	1		1,66			
AD24009090P04000	09.09	9	9	120	1,25	34	4x6	PVDF 3/8"
		12	4,5		1,66			
		15	1		2,08			
AD24010100P00400	10.10	10	10	120	1,38	34	4x6	PVDF 3/8"
		12,6	5		1,75			
		17	1		2,36			
AD24015030P00400	15.03	15	3	120	2,08	34	4x6	PVDF 3/8"
		16	1,5		2,22			
		18	1		2,50			



KIT DI INSTALLAZIONE/INSTALLATION KIT



ADSP6000078



ADSP6000546



ADSP6000028



ADSP6200031

Codice Code	Modello Model
ADSP6000078	PE tubo mandata (2m) PE delivery tube (2m)
ADSP6000546	PVC crystal tubo (aspirazione + spurgo) (2 m) PVC crystal tube(suction + bleed) (2 m)
ADSP6000028	Filtro di fondo PVDF 4x6 Foot filter PVDF 4x6
ADSP6200031	Valvola di iniezione a sfera 1/2" PVDF 4x6 Injection valve ball 1/2" PVDF 4x6



ACCESSORI E RICAMBI/ACCESSORIES AND SPARE PARTS

Accessori/Accessories



ADSLG



Codice Code	Modello Model
ADSLG	Sonda livello con HIRSHMANN Level probe with HIRSHMANN



ADLASM10CO



ADLASM30CO

Codice Code	Modello Model	Tenute Seals	Altezza Height	Connettore Connector	Conessioni Connections	Sebatoio Tanks
			mm			lt
ADLASM10CO	Lancia di aspirazione Suction device	GL - VT	115 - 600	con with HIRSH	4x6	60 - 100
ADLASM30CO	Lancia di aspirazione Suction device	GL - VT	115 - 840	con with HIRSH	4x6	200 - 300



ADTANK010



ADTANK020



ADTANK030

Codice Code	Modello Model	Dimensione Size	Volume Volume
		Øxh	lt
ADTANK010	Serbatoio polietilene PE tank	500 x 680	100
ADTANK020	Serbatoio polietilene PE tank	620 x 800	200
ADTANK030	Serbatoio polietilene PE tank	710 x 890	300



ADSTF200



Codice Code	Modello Model
ADSTF200	Staffa di fissaggio a parete Vertical/wall mounting bracket

Ricambi/Spare parts



ADSP6000136P



ADSP6000058P

Codice Code	Modello Model	Portata Flow-rate	Pressione Pressure	Tubo Pipe
		lt/h	BAR	
ADSP6000136P	Corpo pompa PVC-PVDF-CE-VT (spurgo automatico) Pump head PVC-PVDF-CE-VT (automatic discharge)	2	20	4 x 6
ADSP6000058P	Corpo pompa PVDF-PTFE-VT Pump head PVDF-PTFE-VT	2	20	4 x 6



QR code

Vai direttamente all'approfondimento
Get more detailed information