

HC200 pH Rx



DESCRIZIONE/DESCRIPTION

- Pompa elettromagnetica con dosaggio costante o proporzionale.
- Alta portata;
 - Regolazione meccanica della corsa (volume iniezione);
 - Predisposizione sonda di livello;
 - Alimentazione 220-230V 50/60Hz. A richiesta: 110V.

FUNZIONALITÀ

- Funzionamento costante con regolazione digitale della portata 0-100%;
- Misura pH o Redox (ORP) selezionabile da programmazione;
- Dosaggio proporzionale al valore del setpoint impostato;
- Allarmi: livello.

Dosing pump with constant and proportional dosing.

- *High flow rate;*
- *Mechanic run adjustment (volume injection);*
- *Level probe compatible;*
- *Power supply 220-230V 50/60Hz. Upon request: 110V.*

WORKING MODE

- *Constant flow rate adjustment from 0-100%;*
- *PH or Redox (ORP) measure selectable from the programming menu;*
- *Proportional dosing to the selected setpoint value;*
- *Selectable Alarms: Level.*

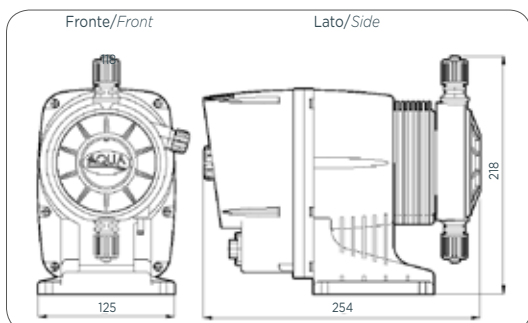


CARATTERISTICHE TECNICHE/TECHNICAL FEATURES

	Versione standard Standard version	A richiesta Upon request
Corpo pompa Pump head	PP	PVDF/PVC spurgo automatico PVDF/PVD automatic bleeding
Cassa pompa Pump housing	PP	-
Diaframma Diaphragm	PTFE	-
Sfere Balls	PP	PTFE, ceramica Pyrex/ceramic
Valvole Body valve	PP	PVDF
O-rings O-rings	Viton®	Dutral®
Valvola di iniezione molla - sfera Spring loaded injection valve	Hastelloy-Pyrex	Hastelloy-PTFE/ Hastelloy-ceramica Hastelloy-PTFE/Hastelloy-ceramic
Raccordo d'iniezione Injection fitting	PP	PVDF
Valvola di fondo Foot valve	PP	PVDF
Alimentazione Power supply	230V	110V



DIMENSIONI/DIMENSIONS



NORMATIVE/STANDARDS

- n° 2004/108/CE Direttiva EMC
- n° 2006/95/CE "DBT Low Voltage Directive"
- n° 2011/65/UE, 2002/96/CE "direttive RoHs e WEEE"
- no. 2004/108/CE EMC directive
- no. 2006/95/CE "DBT Low Voltage Directive"
- no. 2011/65/UE, 2002/96/CE "RoHs and WEEE directives"



IMBALLO/PACK

- Confezione singola/Single pack:
axbxc: 295x160x350 mm - Kg: 4,50
- Confezione multipla/Multipack:
4pz/pcs-axbxc: 375x350x620 mm
Kg: 19,20

01 > pompe dosatrici elettromagnetiche solenoid driven dosing pumps

HC200 pH Rx

• Tenute in viton.

• With viton seals.

Codice Code	Modello Model	Portata Flow rate	Pressione Pressure	N°colpi Strokes	Vol. iniezione Stroke volume	Assorbimento Consumption	Tubi (INTxEST) Tubing IDxOD	Corpo pompa Pump head
		lt/h	BAR	BPM/SPM	ml/colpo	watt	mm	
AD23002180000000	02.18	2	18	120	0,27	34	4x6	PP 3/8"
		4	9		0,55			
		9	1		1,25			
AD23004180000000	04.18	4	18	120	0,55	34	4x6	PP 3/8"
		6,8	9		0,94			
		12	1		1,66			
AD23009090000000	09.09	9	9	120	1,25	34	4x6	PP 3/8"
		12	4,5		1,66			
		15	1		2,08			
AD23010100000000	10.10	10	10	120	1,38	34	4x6	PP 3/8"
		12,6	5		1,75			
		17	1		2,36			
AD23015030000000	15.03	15	3	120	2,08	34	4x6	PP 3/8"
		16	1,5		2,22			
		18	1		2,50			



KIT DI INSTALLAZIONE/INSTALLATION KIT



ADSP6000078



ADSP6000546



ADSP6000001



ADSP6200007

Codice Code	Modello Model
ADSP6000078	PE tubo mandata (2m) PE delivery tube (2m)
ADSP6000546	PVC crystal tubo (aspirazione + spurgo) (2 m) PVC crystal tube (suction + bleed) (2 m)
ADSP6000001	Filtro di fondo PP-VL-VT 4x6 Foot filter PP-VL-VT 4x6
ADSP6200007	Valvola di iniezione a sfera 1/2" PP-GL-VT 4x6 Injection valve ball 1/2" PP-GL-VT 4x6



ACCESSORI E RICAMBI/ACCESSORIES AND SPARE PARTS

Accessori/Accessories



ADSLG



Codice Code	Modello Model
ADSLG	Sonda livello con HIRSHMANN Level probe with HIRSHMANN



ADLASM10C0



ADLASM30C0

Codice Code	Modello Model	Tenute Seals	Altezza Height mm	Connettore Connector	Connessioni Connections	Sebatoio Tanks
						lt
ADLASM10C0	Lancia di aspirazione Suction device	GL - VT	115 - 600	con with HIRSH	4x6	60 - 100
ADLASM30C0	Lancia di aspirazione Suction device	GL - VT	115 - 840	con with HIRSH	4x6	200 - 300



ADTANK010



ADTANK020



ADTANK030

Codice Code	Modello Model	Dimensione Size	Volume Volume
		Øxh	lt
ADTANK010	Serbatoio polietilene PE tank	500 x 680	100
ADTANK020	Serbatoio polietilene PE tank	620 x 800	200
ADTANK030	Serbatoio polietilene PE tank	710 x 890	300



ADSTF200



Codice Code	Modello Model
ADSTF200	Staffa di fissaggio a parete Vertical/wall mounting bracket



ADELTPH05



ADELTRX05

Codice Code	Descrizione Description	Modello Model	Cavo Cable's lenght
			mt
ADELTPH01	Elettrodi combinati pH/Rx con cavo intestato, corpo in plastica. Pressione massima 5 BAR. Temperatura 40°C.	A-pH 1	1
ADELTPH05		A-pH 5	5
ADELTPH10		A-pH 10	10
ADELTRX01	Combination pH/Rx electrodes. With bonded cable. Epoxy body. Max pressure 5 BAR. Max temperature 40°C.	A-Rx 1	1
ADELTRX05		A-Rx 5	5
ADELTRX10		A-Rx 10	10

Porta sonda/Probe holder

p. 86-87

01 > pompe dosatrici elettromagnetiche solenoid driven dosing pumps



ADELVPH



ADELVRX

Codice Code	Descrizione Description	Modello Model
ADELVPH	Elettrodi combinati pH/Rx con attacco a vite, corpo in vetro. Pressione massima 5 BAR. Temperatura 55°C.	A-VpH
ADELVRX	Combination pH/Rx electrodes. Glass body. Max pressure 5 BAR. Max temperature 55°C.	A-VRx



Codice Code	Descrizione Description	Modello Model	Valore Value
ADSPH4	Soluzione tampone. Buffer solution.	pH	4 pH
ADSPH7		pH	7 pH
ADSPH9		pH	9 pH
ADSRX		Rx	475 mV

Ricambi/Spare parts



ADSP60000S8A



ADSP60000S8P



ADSP6000136

Codice Code	Modello Model	Portata Flow-rate	Pressione Pressure	Tubo Pipe
		lt/h	BAR	
ADSP60000S8A	Corpo pompa PP-GL-VT Pump head PP-GL-VT	2 - 14	20	4 x 6
ADSP60000S8P	Corpo pompa PVDF-PTFE-VT Pump head PVDF-PTFE-VT	2 - 14	20	4 x 6
ADSP6000136	Corpo pompa PVC-CE-VT (spurgo automatico) Pump head PVC-CE-VT (automatic discharge)	2 - 14	20	4 x 6



QR code

Vai direttamente
all'approfondimento
Get more detailed
information