

HC150 NEW!

made in italy



DESCRIZIONE/DESCRIPTION

La pompa elettromagnetica HC150 rappresenta la soluzione ideale per il piccolo dosaggio dei prodotti chimici. Le pompe sono regolate tramite controlli analogici, LED bicolore e potenziometro di regolazione. È predisposta per la sonda di livello.

Disponibile in tre modelli:

- 1) **HC150 Costante** (con o senza predisposizione sonda di livello) con regolazione della portata 0-100% o 0-20%;
- 2) **HC150 PI:**
 - Modo costante:
 - regolazione della portata 0-100% o 0-20%.
 - Modo proporzionale a contatore lancia-impulsi:
 - 1xN con N impostabile da 1...10;
 - 1:N con N impostabile da 1...1000.
- 3) **HC150 mA:**
 - Modo Costante:
 - regolazione della portata 0-100% o 0-20%.
 - Modo proporzionale a segnale 4-20 mA:
 - il numero degli impulsi è proporzionale al segnale in corrente letto (4-20 mA).

The HC150 series solenoid driven dosing pumps is the ideal solution for small dosing of chemical products. The pumps are regulated through analogical controls, including a two-colour LED and a regulating knob. Predisposition for the level probe.

Available in 3 models:

- 1) **HC150 Constant** (with or without level probe facility) with regulating of flow-rate 0-100% or 0-20% of the nominal flow;
- 2) **HC150 PI:**
 - Constant working mode:
 - with regulating of flow-rate 0-100% or 0-20% of the nominal flow.
 - Proportional working mode:
 - 1xN with the possibility of regulating N between 1...10;
 - 1:N with the possibility of regulating N between 1...1000.
- 3) **HC150 mA:**
 - Constant working mode:
 - with regulating of flow-rate 0-100% or 0-20% of the nominal flow;
 - Proportional working mode:
 - mA signal proportional dosing mode;
 - mA: the number of pulses is proportional to the current signal (4-20mA).

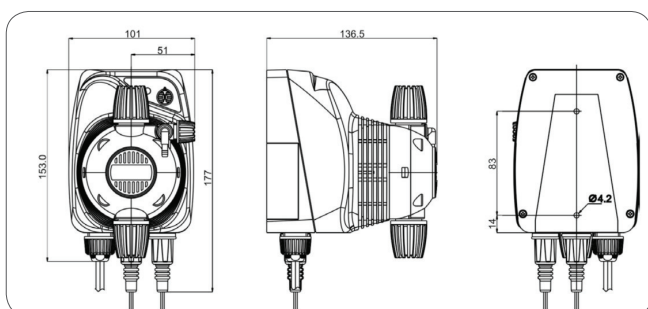


CARATTERISTICHE TECNICHE/TECHNICAL FEATURES

	Versione standard Standard version	A richiesta Upon request
Corpo pompa Pump head	PP	PVDF
Cassa pompa Pump housing	PP	-
Diaphragma Diaphragm	PTFE	-
Sfere Balls	PYREX	PTFE/ceramica PTFE/ceramic
Valvole Valves body	PP	PVDF
O-rings O-rings	Viton®	Dutral®
Valvola di iniezione molla - sfera Injection ball valve (Spring)	Hastelloy/Pyrex	Hastelloy/PTFE Hastelloy/ceramic
Raccordo d'iniezione Injection fitting	PP	PVDF
Valvola di fondo Foot valve	PP	PVDF
Alimentazione Power supply	230V	110V



DIMENSIONI/DIMENSIONS



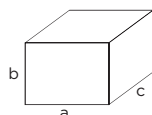
NORMATIVE/STANDARDS

- n° 2004/108/CE Direttiva EMC
- n° 2006/95/CE "DBT Low Voltage Directive"
- n° 2011/65/UE, 2012/19/UE "direttive RoHS e WEEE"
- no. 2004/108/CE EMC directive
- no. 2006/95/CE "DBT Low Voltage Directive"
- no. 2011/65/UE, 2012/19/UE "RoHS and WEEE directives"



IMBALLO/PACK

- Confezione singola/Single pack:
axbxc: 192x160x250 mm - Kg: 2,33
- Confezione multipla/Multipack: 6pz/pcs
axbxc: 405x270x515 mm - Kg: 14,98



HC150 Modello costante senza predisposizione sonda di livello/Constant model without level probe facility

Codice Code	Modello Model	Portata Flow rate	Pressione Pressure	N°colpi Strokes	Vol. iniezione Stroke volume	Assorbimento Consumption	Tubi (INTxEST) Tubing IDxOD	Corpo pompa Pump head
		lt/h	BAR	BPM/SPM	ml/colpo	watt	mm	
AD95000200000	0	1,5	5	100	0,25	14	4x6	PP 1/2"
		2	3		0,33			
		3	1		0,50			
AD95001200000	1	2	8	120	0,28	14	4x6	PP 1/2"
		5	5		0,69			
		7	2		0,97			
AD95011200000	2	7	4	150	0,78	14	4x6	PP 1/2"
		8	2		0,89			
		10	0		1,11			
AD95002200000	3	3	12	120	0,42	16	4x6	PP 1/2"
		4	10		0,56			
		5	8		0,69			
AD95013200000	4	10	4	180	0,93	16	4x6	PP 1/2"
		12	2		1,11			
		14	0		1,30			
AD95014200000	5	2	20	75	0,44	16	4x6	PP 1/2"
		2,5	18		0,56			
		3	15		0,67			

HC150 Modello costante con predisposizione sonda di livello/Constant model with level probe facility

Codice Code	Modello Model	Portata Flow rate	Pressione Pressure	N°colpi Strokes	Vol. iniezione Stroke volume	Assorbimento Consumption	Tubi (INTxEST) Tubing IDxOD	Corpo pompa Pump head
		lt/h	BAR	BPM/SPM	ml/colpo	watt	mm	
AD95000000000	0	1,5	5	100	0,25	14	4x6	PP 1/2"
		2	3		0,33			
		3	1		0,50			
AD95001000000	1	2	8	120	0,28	14	4x6	PP 1/2"
		5	5		0,69			
		7	2		0,97			
AD95011000000	2	7	4	150	0,78	14	4x6	PP 1/2"
		8	2		0,89			
		10	0		1,11			
AD95002000000	3	3	12	120	0,42	16	4x6	PP 1/2"
		4	10		0,56			
		5	8		0,69			
AD95013000000	4	10	4	180	0,93	16	4x6	PP 1/2"
		12	2		1,11			
		14	0		1,30			
AD95014000000	5	2	20	75	0,44	16	4x6	PP 1/2"
		2,5	18		0,56			
		3	15		0,67			

HC150 Modello PI/PI model

Codice Code	Modello Model	Portata Flow rate	Pressione Pressure	N°colpi Strokes	Vol. iniezione Stroke volume	Assorbimento Consumption	Tubi (INTxEST) Tubing IDxOD	Corpo pompa Pump head
		lt/h	BAR	BPM/SPM	ml/colpo	watt	mm	
AD95700000000	0	1,5	5	100	0,25	14	4x6	PP 1/2"
		2	3		0,33			
		3	1		0,50			
AD95701000000	1	2	8	120	0,28	14	4x6	PP 1/2"
		5	5		0,69			
		7	2		0,97			
AD95711000000	2	7	4	150	0,78	14	4x6	PP 1/2"
		8	2		0,89			
		10	0		1,11			
AD95702000000	3	3	12	120	0,42	16	4x6	PP 1/2"
		4	10		0,56			
		5	8		0,69			
AD95713000000	4	10	4	180	0,93	16	4x6	PP 1/2"
		12	2		1,11			
		14	0		1,30			
AD95714000000	5	2	20	75	0,44	16	4x6	PP 1/2"
		2,5	18		0,56			
		3	15		0,67			

01 > pompe dosatrici elettromagnetiche solenoid driven dosing pumps

HC150 Modello mA/ mA model

Codice Code	Modello Model	Portata Flow rate	Pressione Pressure	N°colpi Strokes	Vol. iniezione Stroke volume	Assorbimento Consumption	Tubi (INTxEST) Tubing IDxOD	Corpo pompa Pump head
		lt/h	BAR	BPM/SPM	ml/colpo	watt	mm	
AD9550000000	0	1,5	5	100	0,25	14	4x6	PP 1/2"
		2	3		0,33			
		3	1		0,50			
AD95501000000	1	2	8	120	0,28	14	4x6	PP 1/2"
		5	5		0,69			
		7	2		0,97			
AD95511000000	2	7	4	150	0,78	14	4x6	PP 1/2"
		8	2		0,89			
		10	0		1,11			
AD95502000000	3	3	12	120	0,42	16	4x6	PP 1/2"
		4	10		0,56			
		5	8		0,69			
AD95513000000	4	10	4	180	0,93	16	4x6	PP 1/2"
		12	2		1,11			
		14	0		1,30			
AD95514000000	5	2	20	75	0,44	16	4x6	PP 1/2"
		2,5	18		0,56			
		3	15		0,67			

KIT DI INSTALLAZIONE/INSTALLATION KIT

Codice Code	Descrizione Description
ADSP6000078	PE tubo mandata (2m) PE delivery tube (2m)
ADSP6000546	PVC crystal tubo (aspirazione + spurgo) (2 m) PVC crystal tube (suction + bleed) (2 m)
ADSP6000001	Filtro di fondo PP-VL-VT 4x6 Foot filter PP-VL-VT 4x6
ADSP6200007	Valvola di iniezione a sfera 1/2" PP-GL-VT 4x6 Injection valve ball 1/2" PP-GL-VT 4x6
ADSP6020221	Staffa di fissaggio a parete (HC100-150-797-897-997-999) Wall fixing bracket (HC100-150-797-897-997-999)
ADSP6000041	Tasselli e viti Anchors and screws

ACCESSORI E RICAMBI/ACCESSORIES AND SPARE PARTS

Codice Code	Descrizione Description	Tenute Seals	Altezza Height mm	Connettore Connector	Connessioni Connections	Sebatoio Tanks lt
ADSLG4	Sonda livello con BNC Level probe with BNC					
ADBAS100	Base di sostegno per pompe HC150-151-797-897-997-999 Horizontal mounting bracket for HC150-151-797-897-997-999 pump					
ADLASM10B0	Lancia di aspirazione Suction device	GL - VT	115 - 600	con with BNC	4x6	60 - 100
ADLASM30B0	Lancia di aspirazione Suction device	GL - VT	115 - 840	con with BNC	4x6	200 - 300
Codice Code	Descrizione Description	Dimensione Size Øxh		Volume Volume lt		
ADTANK010	Serbatoio polietilene PE tank	500 x 680		100		
ADTANK020	Serbatoio polietilene PE tank	620 x 800		200		
ADTANK030	Serbatoio polietilene PE tank	710 x 890		300		

Ricambi/Spare parts

Codice Code	Descrizione Description	Portata Flow-rate lt/h	Pressione Pressure BAR	Tubo Pipe
ADSP9000100	Corpo pompa HC150-151-897-997 PP-GL-VT Pump head HC150-151-897-997 PP-GL-VT	1 - 14	20	4 x 6
ADSP900P000	Corpo pompa HC150-151-897-997 PVDF-PTFE-VT Pump head HC150-151-897-997 PVDF-PTFE-VT	1 - 14	20	4 x 6
ADSP900S001	Corpo pompa PVC-CE-VT (spurgo automatico) Pump head PVC-CE-VT (automatic discharge)	1 - 14	20	4 x 6



QR code

Vai direttamente all'approfondimento
Get more detailed information