

01 > contenitori per cartucce housing for filter cartridges

FP2 senza inserto/without brass

made in italy



Contenitore per cartucce serie FP2 standard testa senza inserto ottone vaso SAN trasparente
FP2 filter cartridge housing without brass inserts and transparent SAN sump

| Codice Code | Modello Model | Altezza Height | Ingresso/ Uscita (c) Inlet/ Outlet (c) | Dimensioni a x b (mm) Dimensions a x b (mm) | Confezione multipla Multipack | | |
|----------------|------------------|-------------------|-------------------------------------------------|------------------------------------------------------|----------------------------------|-------|--------------------------|
| | | | | | Quantità Quantity | Kg | axbxc (mm) axbxc (mm) |
| A1020010 | FP2 | 5" | 1/4" F | 118 X 170 | 24 | 16,60 | 570X430X440 |
| A1020020 | | 7" | | 118 X 225 | 12 | 10,66 | 570X280X450 |
| A1020030 | | 9" 3/4 | | 118 X 302 | 12 | 12,17 | 570X360X450 |
| A1020040 | FP2 | 5" | 3/8" F | 118 X 170 | 24 | 16,60 | 570X430X440 |
| A1020050 | | 7" | | 118 X 225 | 12 | 10,66 | 570X280X450 |
| A1020060 | | 9" 3/4 | | 118 X 302 | 12 | 12,17 | 570X360X450 |
| A1020070 | FP2 | 5" | 1/2" F | 122 X 178 | 24 | 18,90 | 570X430X440 |
| A1020080 | | 7" | | 122 X 233 | 12 | 11,79 | 570X280X450 |
| A1020090 | | 9" 3/4 | | 122 X 310 | 12 | 13,38 | 570X360X450 |
| A1020100 | FP2 | 5" | 3/4" F | 122 X 185 | 24 | 18,40 | 570X430X440 |
| A1020110 | | 7" | | 122 X 240 | 12 | 11,52 | 570X280X450 |
| A1020120 | | 9" 3/4 | | 126 X 317 | 12 | 13,04 | 570X360X450 |
| A1020130 | FP2 | 5" | 1" F | 122 X 193 | 24 | 19,16 | 570X430X440 |
| A1020140 | | 7" | | 122 X 248 | 12 | 11,91 | 570X280X450 |
| A1020150 | | 9" 3/4 | | 122 X 325 | 12 | 13,04 | 570X360X450 |



Contenitore per cartucce serie FP2 standard testa inserto ottone vaso opaco bianco
FP2 filter cartridge housings with brass inserts and opaque white sump

| Codice Code | Modello Model | Altezza Height | Ingresso/ Uscita (c) Inlet/ Outlet (c) | Dimensioni a x b (mm) Dimensions a x b (mm) | Confezione multipla Multipack | | |
|----------------|------------------|-------------------|-------------------------------------------------|------------------------------------------------------|----------------------------------|-------|--------------------------|
| | | | | | Quantità Quantity | Kg | axbxc (mm) axbxc (mm) |
| A1030010 | FP2 | 5" | 1/4" F | 118 X 170 | 24 | 17,30 | 570X430X440 |
| A1030020 | | 7" | | 118 X 225 | 12 | 11,06 | 570X280X450 |
| A1030030 | | 9" 3/4 | | 118 X 302 | 12 | 12,64 | 570X360X450 |
| A1030040 | FP2 | 20" | 3/8" F | 118 X 562 | 6 | 9,68 | 640X500X350 |
| A1030050 | | 5" | | 118 X 170 | 24 | 17,30 | 570X430X440 |
| A1030060 | | 7" | | 118 X 225 | 12 | 11,06 | 570X280X450 |
| A1030070 | FP2 | 9" 3/4 | 1/2" F | 118 X 302 | 12 | 12,64 | 570X360X450 |
| A1030080 | | 20" | | 118 X 562 | 6 | 9,68 | 640X500X350 |
| A1030090 | | 5" | | 122 X 178 | 24 | 19,60 | 570X430X440 |
| A1030100 | FP2 | 7" | 3/4" F | 122 X 233 | 12 | 12,16 | 570X280X450 |
| A1030110 | | 9" 3/4 | | 122 X 310 | 12 | 13,75 | 570X360X450 |
| A1030120 | | 20" | | 122 X 570 | 6 | 10,24 | 640X500X350 |
| A1030130 | FP2 | 5" | 1" F | 122 X 185 | 24 | 19,10 | 570X430X440 |
| A1030140 | | 7" | | 122 X 240 | 12 | 11,92 | 570X280X450 |
| A1030150 | | 9" 3/4 | | 122 X 317 | 12 | 13,52 | 570X360X450 |
| A1030160 | FP2 | 20" | 1" F | 122 X 577 | 6 | 10,12 | 640X500X350 |
| A1030170 | | 5" | | 122 X 193 | 24 | 19,76 | 570X430X440 |
| A1030180 | | 7" | | 122 X 248 | 12 | 12,31 | 570X280X450 |
| A1030190 | FP2 | 9" 3/4 | 1" F | 122 X 325 | 12 | 13,51 | 570X360X450 |
| A1030200 | | 20" | | 122 X 585 | 6 | 10,32 | 640X500X350 |



DESCRIZIONE/DESCRIPTION

Contenitore per cartucce serie FP2 standard, testa senza inserto in ottone e vaso SAN trasparente o opaco bianco.
FP2 filter cartridge housings without brass inserts and transparent SAN sump or opaque white sump.

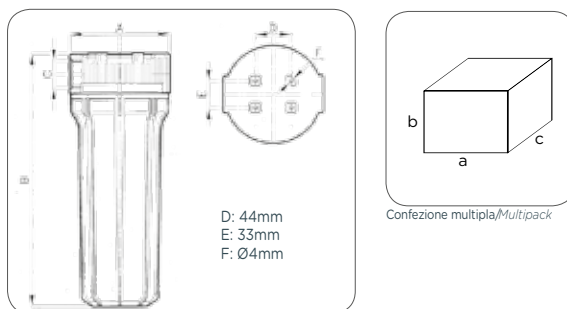


CARATTERISTICHE TECNICHE/TECHNICAL FEATURES

| | |
|----------------------------------------------------|--------------------------------------------------------------------------------------------------------------------------|
| Testa Head | PP caricato senza inserti in ottone PP without brass inserts |
| Vaso Sump | SAN trasparente-PP caricato bianco Transparent SAN-PP white |
| O-Ring O-Ring | NBR 70 Sh A |
| Pressione di esercizio Working pressure | 8 BAR Max |
| Pressione di scoppio Burst pressure | 35 BAR Max |
| Temperatura di esercizio Working temperature | 5°C + 50°C min./max |
| Portata a vuoto 2 BAR Capacity (empty) at 2 BAR | 1/4" F 32,83 Lt./min. - 3/8" F 86,70 Lt./min. 1/2" F 106,60 Lt./min. - 3/4" F 108,50 Lt./min. 1" F 105,60 Lt./min. |
| Test di invecchiamento Life test | 200.000 cicli da 0-10 BAR 200.000 cycles from 0-10 BAR |



DIMENSIONI/DIMENSIONS

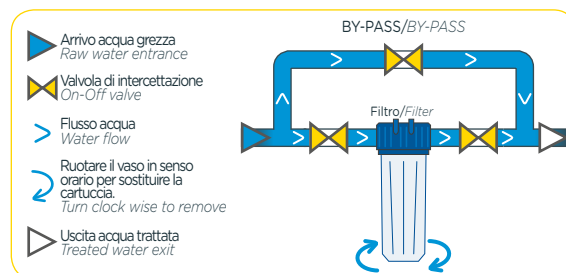


NOTE/NOTES

- Predisposti per alloggiare cartucce 5", 7", 9" 3/4, 20" (PP), D.70mm (Max);
- Cartucce non incluse;
- Accessori e ricambi a pag. 21.
- Designed to hold cartridges 5", 7", 9" 3/4, 20" (PP), D.70mm (Max);
- Cartridges not included;
- Accessories and spare parts p. 21.



SCHEMA DI INSTALLAZIONE/INSTALLATION SCHEME



N.B.: Schema di installazione completo a pag.49/Complete installation scheme p.49



SCATOLA/BOX



Non disponibile per 20"/Not available for 20"



QR code

Vai direttamente all'approfondimento
Get more detailed information