

A-CHLORO AE START



DESCRIZIONE/DESCRIPTION

Pannello di controllo e regolazione ON/OFF o proporzionale del cloro residuo libero range 0-10,00 ppm:
Composto da:

- N°1 Strumento AE START CL;
- N°1 filtro;
- N°1 cella amperometrica (Pt-Cu) completa di sensore e regolatore di flusso (codice:ADCG5F)
- Alimentazione standard 230V.

Panel system with On/Off or proportional control of Chlorine, from 0-10,00 ppm.

The panel includes:

- N°1 AE START controller;
- N°1 water filter;
- N°1 amperometric cell (Pt-Cu), complete of flow sensor and flow regulator (code:ADCG5F);
- Standard power supply 230V.



NOTE/NOTE

- Pompa esclusa;
- Si raccomanda modello mA.
- *Pump not included;*
- *Model mA recommended.*

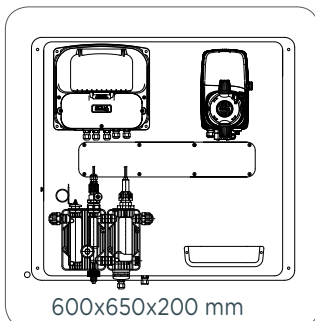


NORMATIVE/STANDARDS

- n° 2004/108/CE Direttiva EMC
- n° 2006/95/CE "DBT Low Voltage Directive"
- n° 2011/65/UE , 2012/19/UE "direttive RoHs e WEEE"
- *no. 2004/108/CE EMC directive*
- *no. 2006/95/CE "DBT Low Voltage Directive"*
- *no. 2011/65/UE, 2012/19/UE "RoHs and WEEE directives"*



DIMENSIONI/DIMENSIONS



IMBALLO/PACK

Confezione singola/Single pack :
axbxc: 700x650x300 mm - Kg: 10,00

Codice Code	Modello Model
ADPCH2*	A-CHLORO AW96

*A scelta è possibile abbinare al quadro di controllo le seguenti pompe: funzione ON/OFF (costante), funzione 4-20 mA (proporzionale corrente), funzione P-1 (proporzionale segnale digitale).
Can be coupled to pumps having the following features: ON/OFF mode, 4-20 mA input, P-1 volt free pulse input.



KIT DI INSTALLAZIONE/INSTALLATION KIT



ADSP6000440



ADSP5005002
ADSP5004002

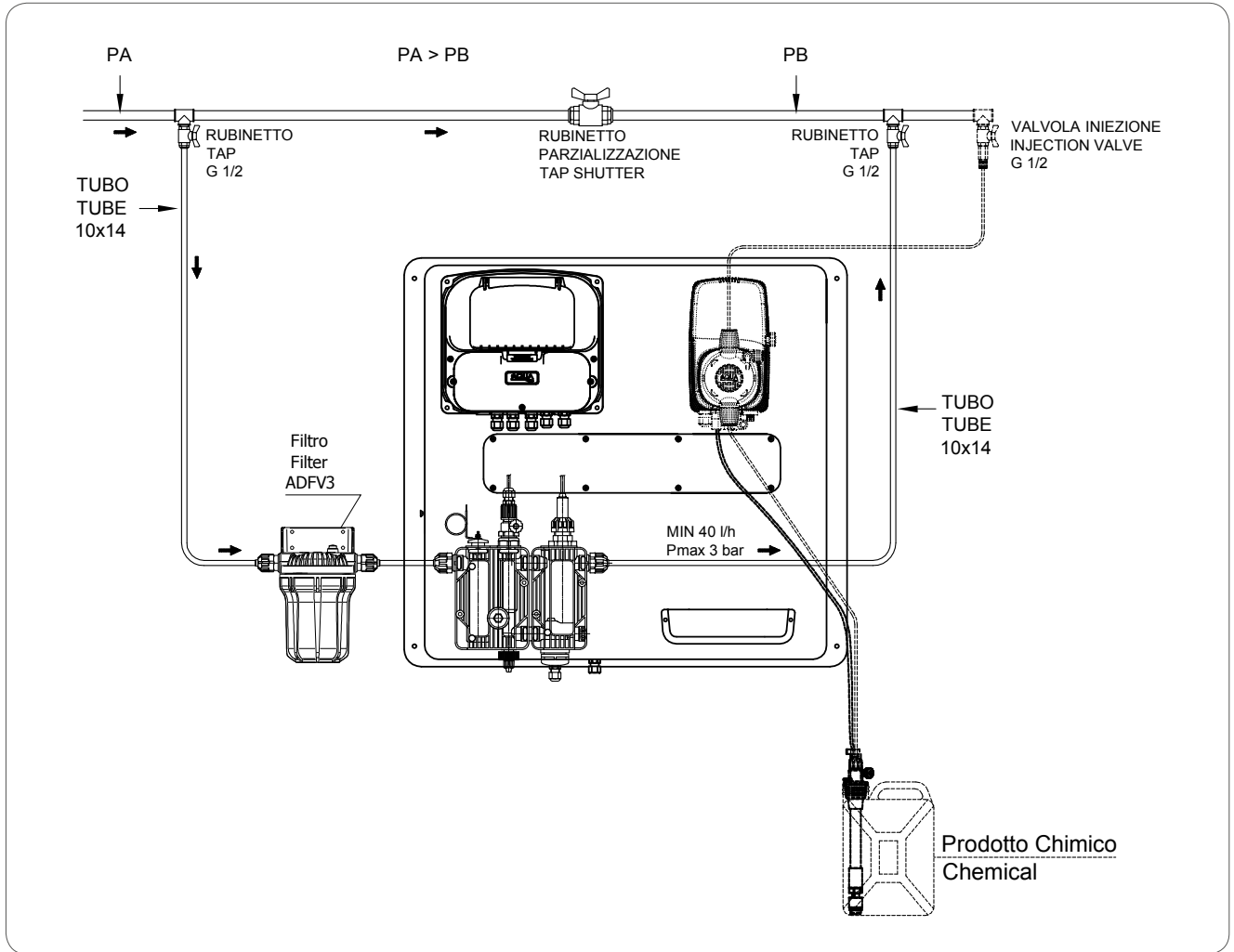


ADFV3

Codice Code	Descrizione Description	Quantità Quantity
ADSP6000440	N°1 tubo prodotto 10x14 morbido PVC crystal <i>N°1 tube 10x14 soft type PVC</i>	4 mt
ADSP5005002 ADSP5004002	Raccordi di collegamento by-pass PP <i>By-pass connectors PP</i>	2x
ADFV3	Contenitore 5" con cartuccia RLA 80 micron <i>5" water filter fitted with 80 micron net cartridge</i>	✓



SCHEMA DI INSTALLAZIONE/INSTALLATION SCHEME



QR code

Vai direttamente
all'approfondimento
Get more detailed
information

A-J START



DESCRIZIONE/DESCRIPTION

Quadro di controllo e regolazione ON/OFF o proporzionale del cloro residuo libero.

Composto da:

- N°1 Strumento A-J START;
- N°1 filtro;
- N°1 sonda A-J;
- N°1 portasonde completa di sensore e regolatore di flusso;
- Alimentazione standard 230V.

AJ-START prevede il controllo di sonde A-J 4-20mA. Grazie al menu di programmazione è possibile selezionare le seguenti scale:

- 0-2,00 ppm
- 0-5,00 ppm;
- 0-10,00 ppm;
- 0-20,00 ppm;
- 0-200,00 ppm.

Di conseguenza si ha la possibilità di monitorare altri parametri:

- Cloro libero;
- Perossido di idrogeno;
- Biossido di cloro;
- Ozono;
- Peracetico.

Complete panel with On/Off or proportional control of free Chlorine, from 0-10,00 ppm.

The panel includes:

- N°1 A-J START controller;
- N°1 water filter;
- N°1 Probe-holder complete of flow sensor and flow regulator;
- Standard power supply 230V.

A-J START is predisposed to connect A-J probe. It's possible to set the measure range by the user menu:

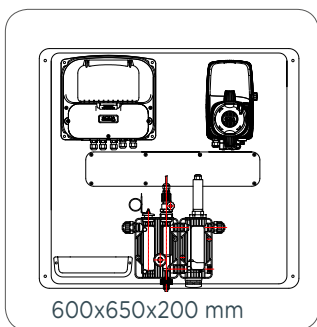
- 0-2,00 ppm
- 0-5,00 ppm;
- 0-10,00 ppm;
- 0-20,00 ppm;
- 0-200,00 ppm.

To control the following parameters:

- free chlorine
- Hydrogen peroxide;
- Chlorine Dioxide;
- Ozone;
- Peracetic acid.



DIMENSIONI/DIMENSIONS



NOTE/NOTE

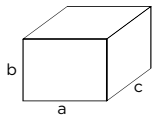
- Pompa e sonda A-J esclusi;
- Si raccomanda modello mA.
- Pump and A-J probe not included;
- Model mA recommended.

Codice Code	Modello Model
ADPCJ*	A-J START

*A scelta è possibile abbinare al quadro di controllo le seguenti pompe: funzione ON/OFF (costante), funzione 4-20 mA (proporzionale corrente), funzione P-I (proporzionale segnale digitale).
Can be coupled to pumps having the following features: ON/OFF mode, 4-20 mA input, P-I volt free pulse input.



IMBALLO/PACK



Confezione singola/Single pack:
axbxc: 700x650x300 mm - Kg: 10,00



NORMATIVE/STANDARDS

- n° 2004/108/CE Direttiva EMC
- n° 2006/95/CE "DBT Low Voltage Directive"
- n° 2011/65/UE , 2012/19/UE" direttive RoHs e WEEE"
- no. 2004/108/CE EMC directive
- no. 2006/95/CE "DBT Low Voltage Directive"
- no. 2011/65/UE, 2012/19/UE "RoHs and WEEE directives"



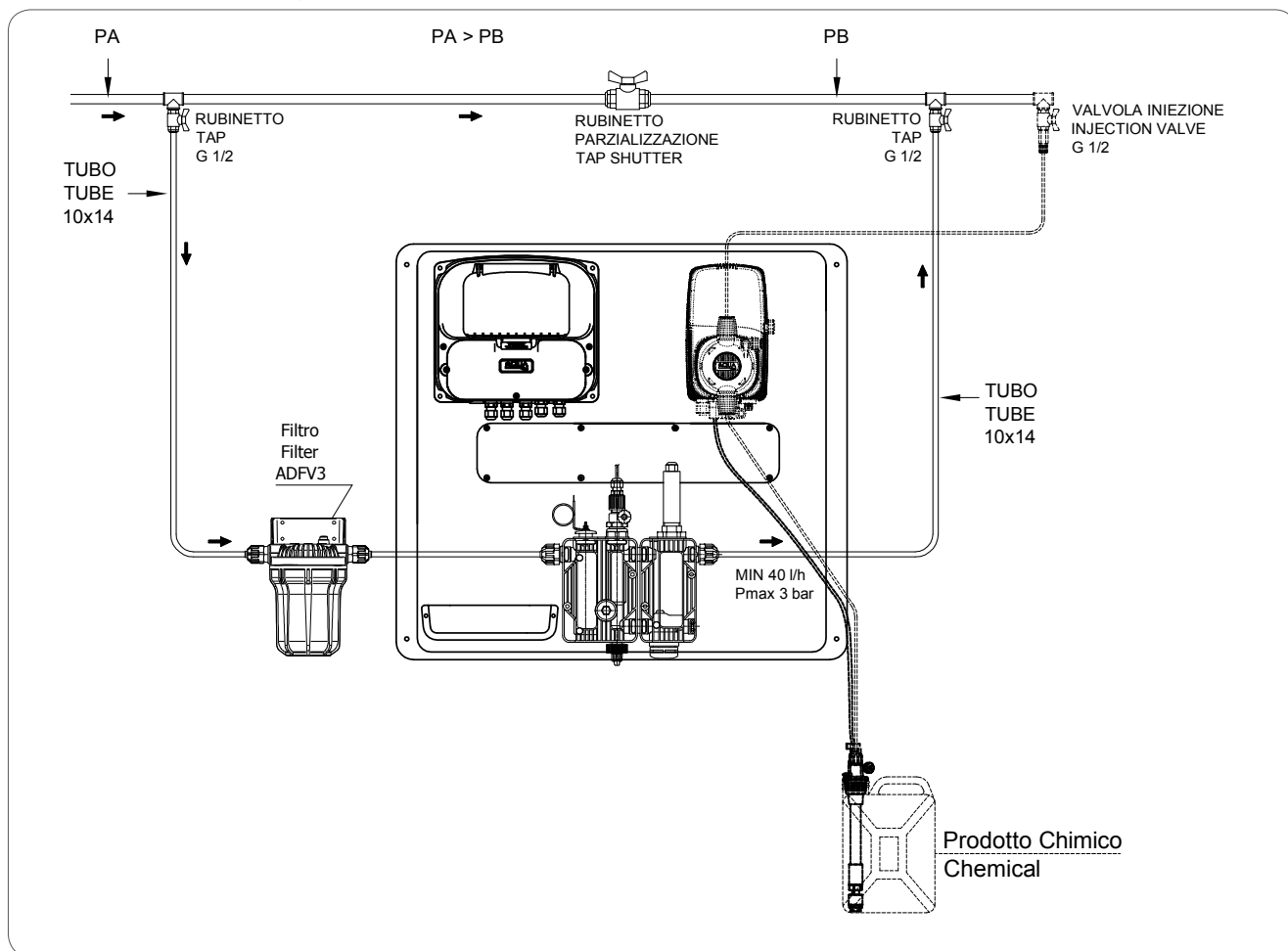
KIT DI INSTALLAZIONE/INSTALLATION KIT



Codice Code	Descrizione Description	Quantità Quantity
ADSP6000440	N°1 tubo prodotto 10x14 morbido PVC crystal N°1 tube 10x14 soft type PVC	4 mt
ADSP5005002 ADSP5004002	Raccordi di collegamento by-pass PP By-pass connectors PP	2x
ADFV3	Contenitore 5" con cartuccia RLA 80 micron 5" water filter fitted with 80 micron net cartridge	✓



SCHEMA DI INSTALLAZIONE/INSTALLATION SCHEME



QR code

Vai direttamente
all'approfondimento
Get more detailed
information



Codice Code	Modello Model	Uso Use	Range ppm
ADCG2	Sonda amperometrica di cloro libero pt-cu <i>Pt-cu amperometric probe for free chlorine</i>	Cloro <i>Inorganic chlorine</i>	0-10
ADCG5F	Sonda amperometrica di cloro libero pt-cu + flusso + elettrodo <i>Pt-cu amperometric probe for free chlorine + flow + probe</i>	Cloro <i>Inorganic chlorine</i>	0-10
ADCG6F	Sonda amperometrica di cloro libero pt-cu + flusso + 2 elettrodi <i>Pt-cu amperometric probe for free chlorine + flow + 2 probes</i>	Cloro <i>Inorganic chlorine</i>	0-10
ADSP4000620	Kit ricambio elettrodo pt-cu <i>Replacement kit for pt-cu electrode</i>	-	-
ADSP6500009	Kit ricambio sfere <i>Balls replacement kit</i>	-	-



Codice Code	Descrizione Description	Diametro tubi Model	Connessioni Connections
ADSP600011	Collare a T filettato per tubo <i>Threaded T collar for pipes</i>	DN 50	G 1/2"
ADSP600013		DN 63	G 1/2"



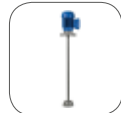
Codice Code	Modello Model	Tenute Sealing	Altezza Height	Connettore Connettor	Connessioni Connections	Serbatoio Tank
			mm			
ADLASM10CO	Lancia di aspirazione <i>Suction lance</i>	GL-VT	115 - 600	con/ with HIRSH	4x6	60-100
ADLASM30CO	Lancia di aspirazione <i>Suction lance</i>	GL-VT	115-800	con/ with HIRSH	4x6	200-300
ADLASM50CO	Lancia di aspirazione <i>Suction lance</i>	GL-VT	115 - 1320	con/ with HIRSH	4x6	500-1000



Codice Code	Modello Model	Dimensione Size	Volume Volume
		Øxh	lt
ADTANK010	Serbatoio polietilene <i>PE tank</i>	500 x 680	100
ADTANK020	Serbatoio polietilene <i>PE tank</i>	620 x 800	200
ADTANK030	Serbatoio polietilene <i>PE tank</i>	710 x 890	300
ADTANK050	Serbatoio polietilene <i>PE tank</i>	885x1000	500
ADTANK100	Serbatoio polietilene <i>PE tank</i>	1100x1200	1000



Codice Code	Modello Model	Velocità Speed	Serbatoio Tanks	Motore Motor
			lt	
ADAGIP06F	Agitatore <i>Mixer</i>	1400 RPM	100-300	Monofase <i>Single phase</i>
ADAGIP06S	Agitatore <i>Mixer</i>	70 RPM	100-300	Monofase <i>Single phase</i>
ADAGIP09F	Agitatore <i>Mixer</i>	1400 RPM	500-1000	Monofase <i>Single phase</i>
ADAGIP09S	Agitatore <i>Mixer</i>	70 RPM	500-1000	Monofase <i>Single phase</i>

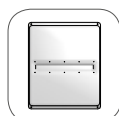


Altri modelli/Other models
p. 76-78



Codice Code	Modello Model	Dimensioni Dimensions
		Ø x h (mm)
ADVSIC010	Vasca di sicurezza serbatoio 100l <i>Uncovered tank for 100l</i>	700 x 450
ADVSIC020	Vasca di sicurezza serbatoio 200l <i>Uncovered tank for 200l</i>	800 x 600
ADVSIC030	Vasca di sicurezza serbatoio 300l <i>Uncovered tank for 300l</i>	900 x 660
ADVSIC050	Vasca di sicurezza serbatoio 500l <i>Uncovered tank for 500l</i>	1050 x 1000
ADVSIC100	Vasca di sicurezza serbatoio 1000l <i>Uncovered tank for 1000l</i>	1350 x 1050



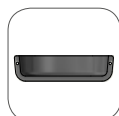


ADSP4000048



ADSP4000045

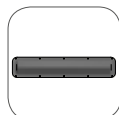
Codice Code	Modello Model
ADSP4000048	Pannello mm 500x600 ABS goffrato grigio <i>Panel 500x600 ABS embossed grey</i>
ADSP4000045	Pannello mm 600x650 ABS goffrato grigio <i>Panel 600x650 ABS embossed grey</i>



ADSP4000047



Codice Code	Modello Model
ADSP4000047	Cassetto porta soluzioni tampone <i>Drawer buffer solutions</i>



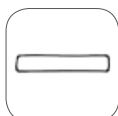
ADSP4000046



Codice Code	Modello Model
ADSP4000046	Cover mm 435x85 in ABS goffrato nero <i>Cover mm 435x85 ABS embossed grey</i>



ADSP6000764



ADSP6020306

Codice Code	Modello Model
ADSP6000764	Vite autofilettante Ø 4.2X16 <i>Self-tapping screw Ø 4.2X16</i>
ADSP6020306	Guarnizione mm 436x86 in gomma espansa <i>Seal expanded rubber mm 436x86</i>



ADFV3



Codice Code	Modello Model	Connessioni Connections
ADFV3	Contenitore 5" con cartuccia RLA 80 micron. Testa PP nero, vaso trasparente SAN <i>5" water filter fitted with 80 micron net cartridge. Black PP head, transparent SAN sump</i>	G 1/2" - 10 x 14



A-J



Porta sonda/Probe holder
p. 86-87

Codice Code	Modello Model	Uso Use	Range ppm
ADELCLJ05	Sonda amperometrica di cloro libero <i>Amperometric probe for free chlorine reading</i>	Cloro inorganico <i>Inorganic chlorine</i>	0-5,00
ADELCLJ22	Sonda amperometrica di cloro libero a ridotta influenza di ph <i>Amperometric probe for free chlorine reading low ph influence</i>	Cloro organico <i>Organic chlorine</i>	0-2,00
ADELCLJ25	Sonda amperometrica di cloro libero a ridotta influenza di ph <i>Amperometric probe for free chlorine reading low ph influence</i>	Cloro organico <i>Organic chlorine</i>	0-5,00
ADELCLJ35	Sonda amperometrica di cloro totale 0-5ppm a ridotta influenza di ph <i>Amperometric probe for total chlorine reading low ph influence</i>	Cloro totale <i>Total chlorine</i>	0-5,00
ADELDCJ10	Sonda amperometrica di biossido di cloro <i>Amperometric probe for chlorine dioxide reading</i>	Biossido di cloro <i>Chlorine dioxide</i>	0-10,00
ADELOZJ10	Sonda amperometrica di ozono <i>Amperometric probe for ozone reading</i>	Ozono <i>Ozone</i>	0-10,00
ADELXJ02	Sonda amperometrica di perossido di idrogeno <i>Amperometric probe for hydrogen peroxide reading</i>	Perossido di idrogeno <i>Hydrogen peroxide</i>	0-200
ADELPAJ02	Sonda amperometrica di acido peracetico <i>Amperometric probe for per-acetic acid reading</i>	Acido peracetico <i>Per-acetic acid</i>	0-200
ADSP6020051	Cavo collegamento sonda A-J <i>A-J connection cable</i>	-	-
ADELCLJ255	Sonda amperometrica di cloro libero a ridotta influenza di ph <i>Amperometric probe for free chlorine reading low ph influence</i>	Cloro organico-Acqua salata <i>Organic chlorine-Salt water</i>	0-5,00



ADSP6000440



Codice Code	Descrizione Description	Modello HC997 Model HC997	Modello HC999 Model HC999
ADSP6000440	N°1 tubo prodotto 10x14 morbido PVC crystal <i>N°1 tube 10x14 soft type PVC</i>	4 mt	4 mt

ADSP5005002
ADSP5004002

Codice Code	Descrizione Description	Modello HC997 Model HC997	Modello HC999 Model HC999
ADSP5005002 ADSP5004002	Raccordi di collegamento by-pass PP <i>By-pass connectors PP</i>	2x	2x